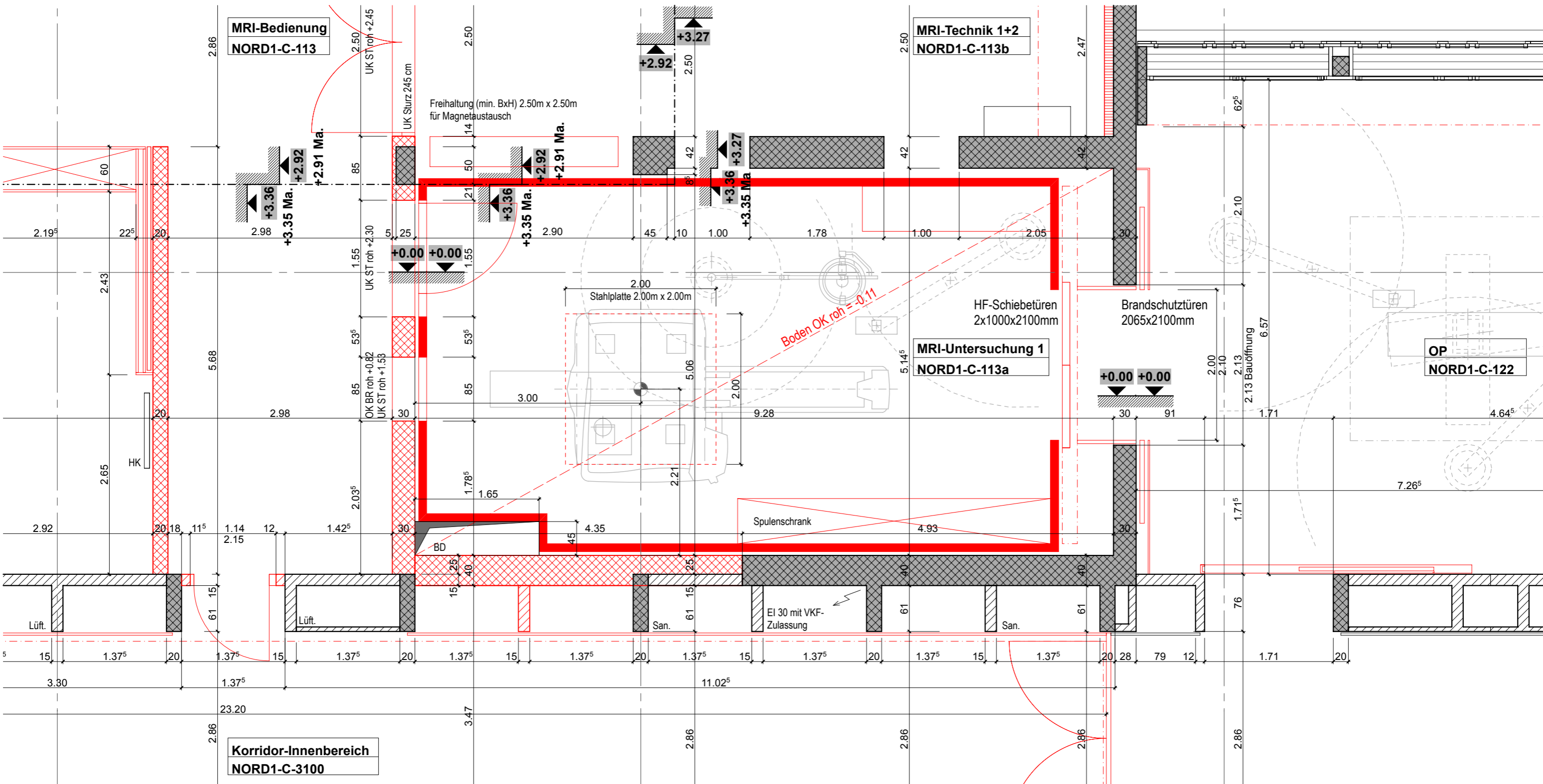


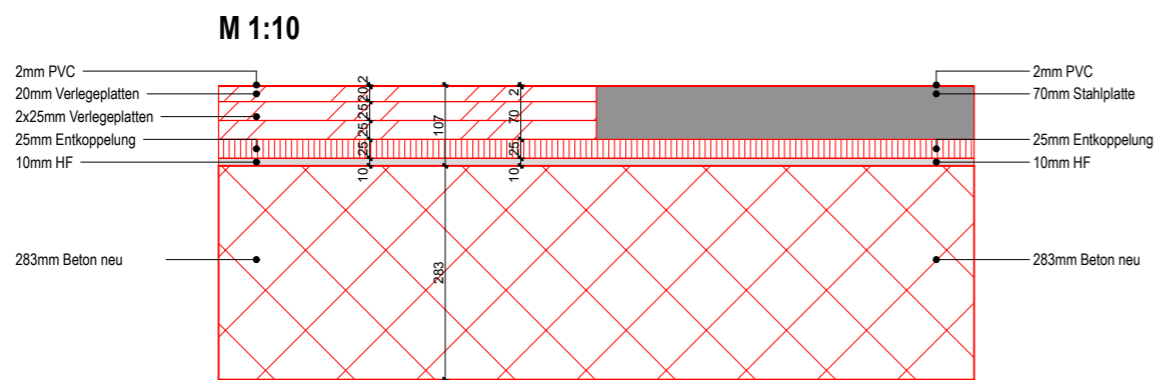
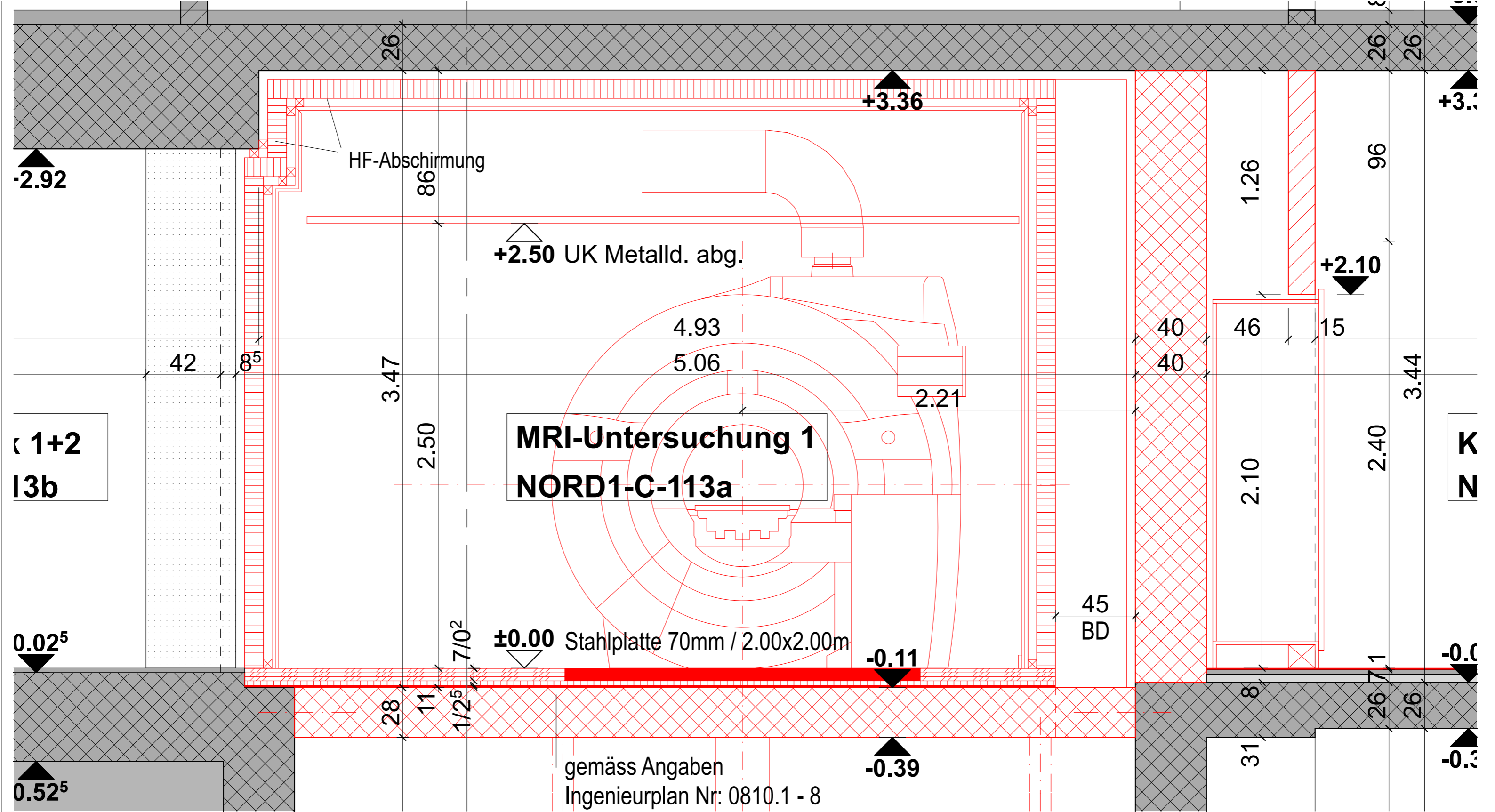
Schnitt 1-1

Schnitt 2-2

Detail Rahmen / Befestigung 1:10



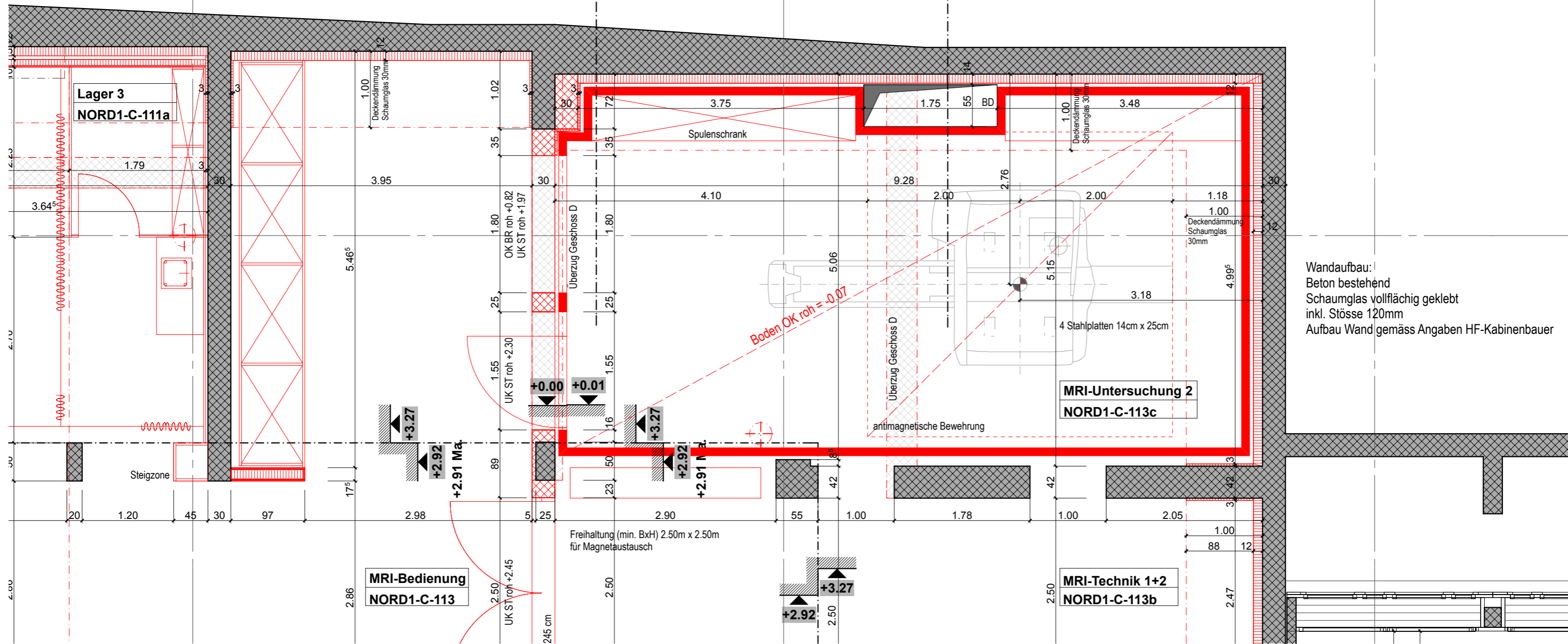
**Berit Klinik - Neubau Speicher  
Sockelgeschoss  
Beispiel MRI-1 Grundriss**



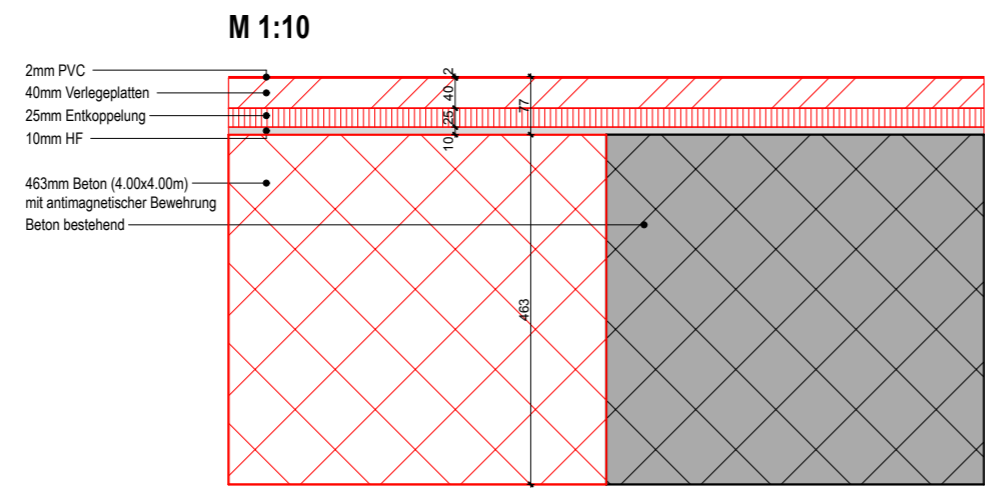
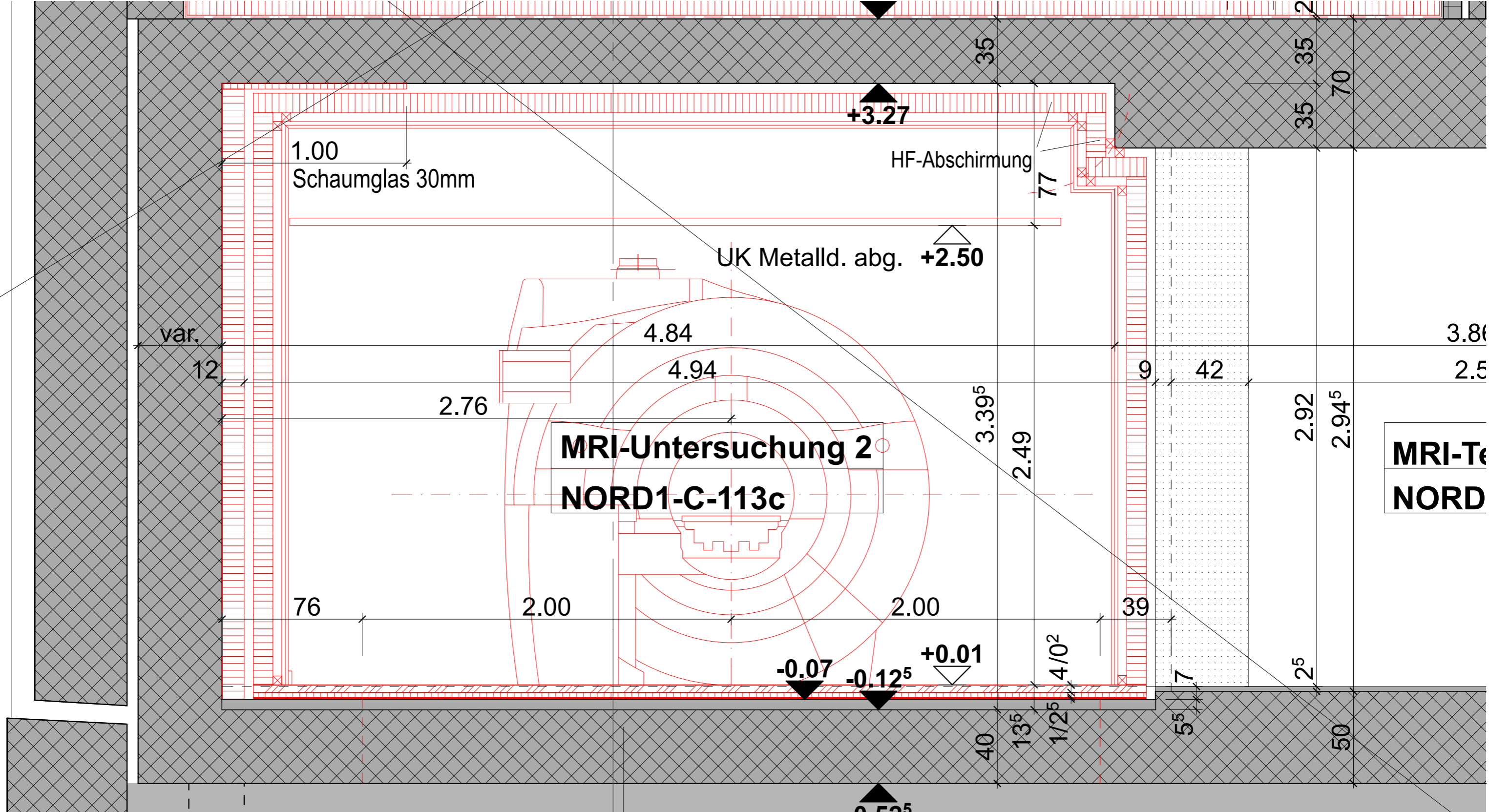
**Berit Klinik - Neubau Speicher**  
**Sockelgeschoss**  
**Beispiel MRI-1 Schnitt**



Wandaufbau:  
 Beton bestehend  
 Schaumglas vollflächig geklebt  
 inkl. Stösse, verputzt gestrichen  
 120mm



Wandaufbau:  
 Beton bestehend  
 Schaumglas vollflächig geklebt  
 inkl. Stösse 120mm  
 Aufbau Wand gemäss Angaben HF-Kabinenbauer



**Berit Klinik - Neubau Speicher  
Sockelgeschoss  
Beispiel MRI-2 Schnitt**

